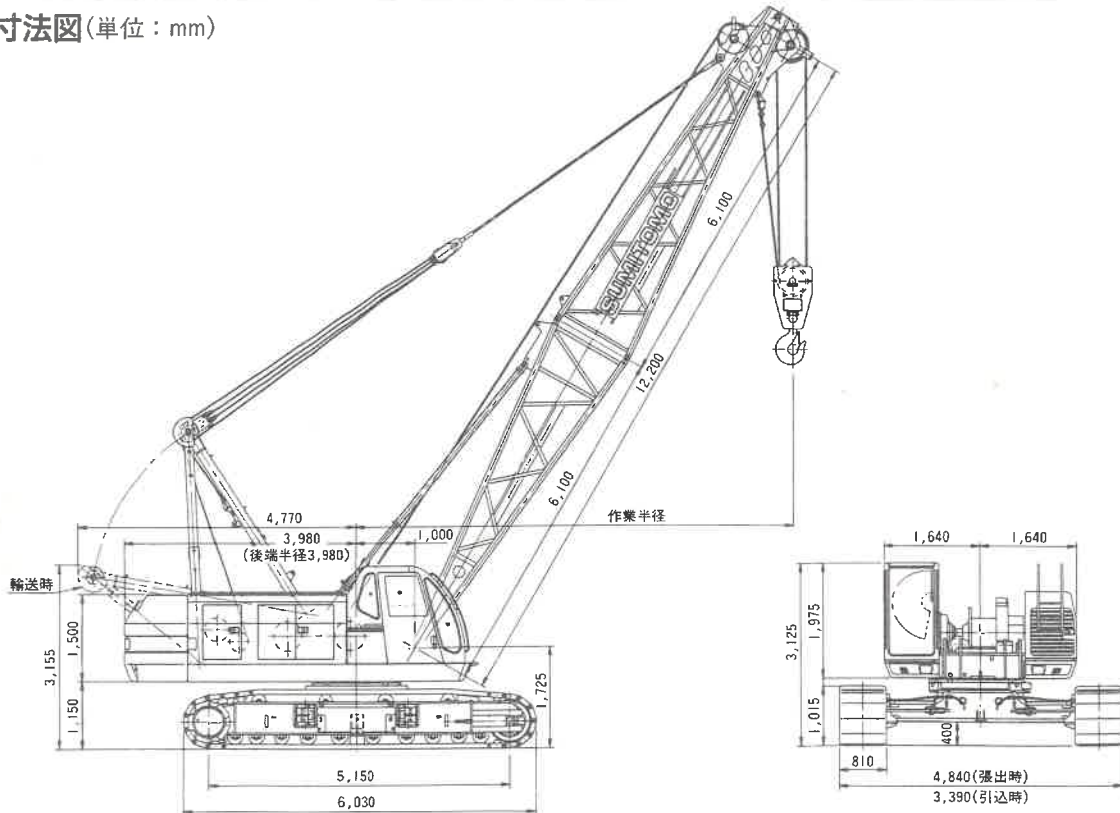




SC 650

SPECIFICATIONS

■基本寸法図(単位: mm)



■主要仕様(SC650-2)

項目	標準ブーム	ショートブーム
最大吊上荷重	65t×4.0m	65t×4.0m
基本ブーム長さ	12.20m	9.65m
最長ブーム長さ	54.85m	43.20m
ジブ長さ	9.15m~18.30m	9.15m~18.30m
ブーム + ジブ	42.65m + 18.30m 45.70m + 13.70m	40.15m + 18.30m
フロント・リヤドラム巻上/下ロープ速度	95~2m/min	95~2m/min
ブーム巻上/下ロープ速度	62~3m/min	62~3m/min
旋回速度	3.4min ⁻¹ (3.4rpm) オプション: 3.4/1.0min ⁻¹ (3.4/1.0rpm)	
走行速度	1.6/1.1km/h	
エンジン型式	日野H07CTディーゼルエンジン	
定格出力	132.4kw/2, 100min ⁻¹ (180ps/2, 100rpm)	
登坂能力	40%(22°)	
接地圧(810mmシュー付)	73.7kPa(0.75kgf/cm ²)	73.1kPa(0.75kgf/cm ²)
全装備重量(基本ブーム時)	66.7t	66.2t

■ロープ掛数と吊上荷重

ロープ掛数(本)	主フック									補助フック
	10	9	8	7	6	5	4	3	2	
最大吊上荷重(t)	65.0	58.5	52.0	45.5	39.0	32.5	26.0	19.5	13.0	6.5

■フック重量

65t吊主フック(5シーブ)	850kg
35t吊主フック(3シーブ)	500kg
20t吊主フック(1シーブ)	400kg
6.5t吊補助フック	330kg

※本表の単位は、国際単位系によるS I単位表示、()内は従来の単位表示を併記したものです。

定格総荷重表

■標準ブーム

単位：t

ブーム長さ(m) 作業半径(m)	12.20	15.25	18.30	21.35	24.40	27.45	30.50	33.50	36.55	39.60	42.65	45.70	48.75	51.80	54.85
3.6	65.0														
4.0	65.0	63.9/4.1													
4.5	58.8	58.6	57.3/4.6												
5.0	53.2	53.1	53.0	50.3/5.2	43.4/5.7										
6.0	41.3	41.2	41.1	41.0	41.0	39.1/6.2	33.9/6.8								
7.0	32.6	32.4	32.3	32.3	32.2	32.1	32.1	30.3/7.3	27.2/7.8						
8.0	26.9	26.7	26.7	26.6	26.5	26.4	26.4	26.3	26.1	24.3/8.4	21.1/8.9				
9.0	22.8	22.6	22.6	22.5	22.4	22.3	22.3	22.1	22.1	21.9	20.8	19.9/9.4	17.1/9.9		
10.0	19.7	19.6	19.5	19.4	19.3	19.2	19.1	19.0	19.0	18.8	18.8	18.7	17.0	14.0/10.5	11.1/11.0
12.0	14.4/11.7	15.3	15.2	15.1	15.0	14.9	14.9	14.7	14.7	14.6	14.5	14.4	14.3	12.6	10.5
14.0		12.6	12.5	12.3	12.2	12.1	12.1	11.9	11.9	11.7	11.7	11.6	11.4	11.1	9.6
16.0		12.2/14.4	10.5	10.3	10.2	10.1	10.0	9.9	9.8	9.7	9.7	9.5	9.3	9.2	8.1
18.0			9.5/17.0	8.8	8.7	8.6	8.5	8.4	8.3	8.2	8.1	8.0	7.9	7.7	7.2
20.0				7.8/19.6	7.6	7.5	7.4	7.1	7.1	6.9	6.9	6.8	6.7	6.5	6.4
22.0					6.6	6.5	6.4	6.3	6.2	6.1	6.0	5.9	5.8	5.6	5.5
24.0					6.5/22.3	5.8	5.7	5.5	5.5	5.3	5.3	5.0	4.9	4.8	4.7
26.0						5.4/24.9	5.0	4.8	4.8	4.6	4.6	4.4	4.3	4.2	4.1
28.0							4.5/27.6	4.3	4.3	4.1	4.0	3.9	3.8	3.7	3.5
30.0								3.9	3.8	3.7	3.6	3.5	3.4	3.1	3.0
32.0								3.9/30.2	3.5	3.3	3.2	3.0	2.9	2.7	2.5
34.0									3.2/32.8	2.9	2.8	2.7	2.5	2.3	2.1
36.0										2.5/35.5	2.5	2.3	2.1	1.8	1.7
38.0											2.1	2.0	1.8	1.5	1.4
40.0											2.1/38.1	1.7	1.5	1.3	
42.0												1.5/40.8	1.3		
ロープ掛本数	10	10	9	8	7	7	6	5	5	4	4	4	3	3	2

■ショートブーム

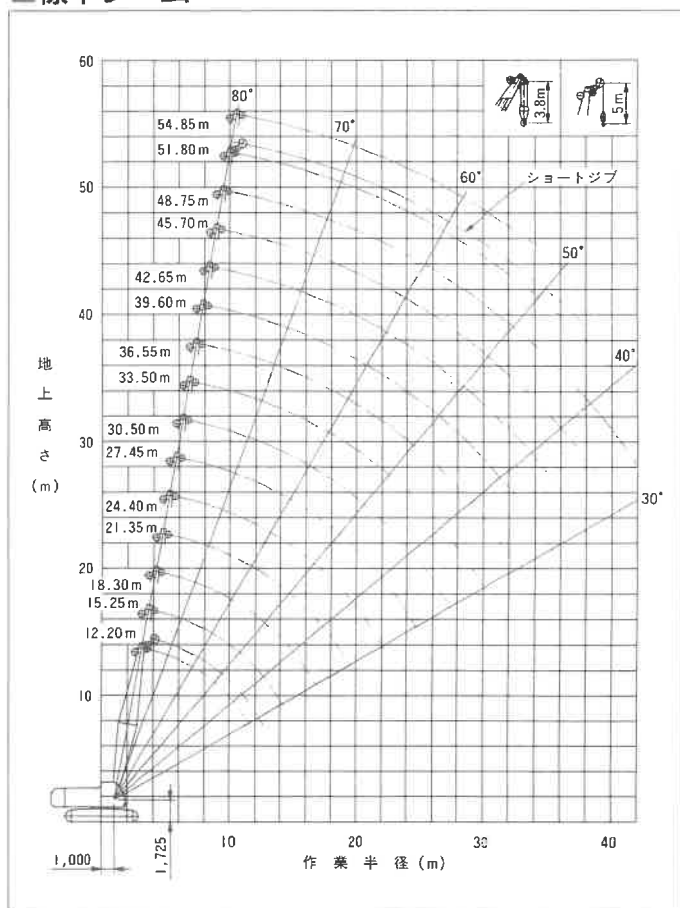
単位：t

ブーム長さ(m) 作業半径(m)	9.65	12.70	15.75	18.80	21.85	24.90	27.95	31.00	34.05	37.10	40.15	43.20
3.0	65.0/3.1	65.0/3.7										
4.0	65.0	65.0	62.5/4.2									
4.5	58.7	58.8	58.6	56.2/4.7								
5.0	53.3	53.2	53.1	53.0	49.1/5.3	42.6/5.8						
6.0	41.4	41.3	41.2	41.1	41.0	41.0	37.7/6.3	32.7/6.9				
7.0	32.6	32.6	32.4	32.3	32.3	32.2	32.1	32.1	30.0/7.4	26.5/7.9		
8.0	26.9	26.9	26.7	26.7	26.6	26.5	26.4	26.4	26.3	26.1	24.6/8.4	
9.0	22.8	22.8	22.6	22.6	22.5	22.4	22.3	22.3	22.1	22.1	21.9	20.8
10.0	20.7/9.5	19.7	19.6	19.5	19.4	19.3	19.2	19.1	19.0	19.0	18.8	18.8
12.0		15.4	15.3	15.2	15.1	15.0	14.9	14.9	14.7	14.7	14.6	14.5
14.0		15.1/12.2	12.6	12.5	12.3	12.2	12.1	12.1	11.9	11.9	11.7	11.7
16.0			11.8/14.8	10.5	10.3	10.2	10.1	10.0	9.9	9.8	9.7	9.7
18.0				9.1/17.4	8.8	8.7	8.6	8.5	8.4	8.3	8.2	8.1
20.0					7.7	7.6	7.5	7.4	7.1	7.1	6.9	6.9
22.0					7.7/20.1	6.6	6.5	6.4	6.3	6.2	6.1	6.0
24.0						6.3/22.7	5.8	5.7	5.5	5.4	5.3	5.3
26.0							5.3/25.4	5.0	4.8	4.7	4.6	4.6
28.0								4.3	4.3	4.2	4.1	4.0
30.0									3.9	3.7	3.6	3.5
32.0									3.8/30.6	3.3	3.2	3.1
34.0										3.0/33.3	2.8	2.7
36.0											2.5/35.9	2.3
38.0												2.0
40.0												1.9/38.6
ロープ掛本数	10	10	10	9	8	7	6	6	5	5	4	4

1. 上記定格総荷重は、水平堅土における値で転倒荷重の78%以内、及び移動式クレーン構造規格で定める前方安定度が1.15以上の両方を満足する値です。
2. 実際に吊り上げ得る荷重は、上記荷重よりフック、バケット等吊り具一切の重量を差し引いた値です。
3. 作業を行う場合には必ずクローラを拡張し、ハイマストにして下さい。
4. ロープ掛本数が上記の値より多いと、フックが地上に降りません。
5. クラムシェル、クラブバケット、リフティングマグネット作業での最大ブーム長さは21.35m（又は21.85m）です。

作業範囲図

■標準ブーム



■ショートブーム

